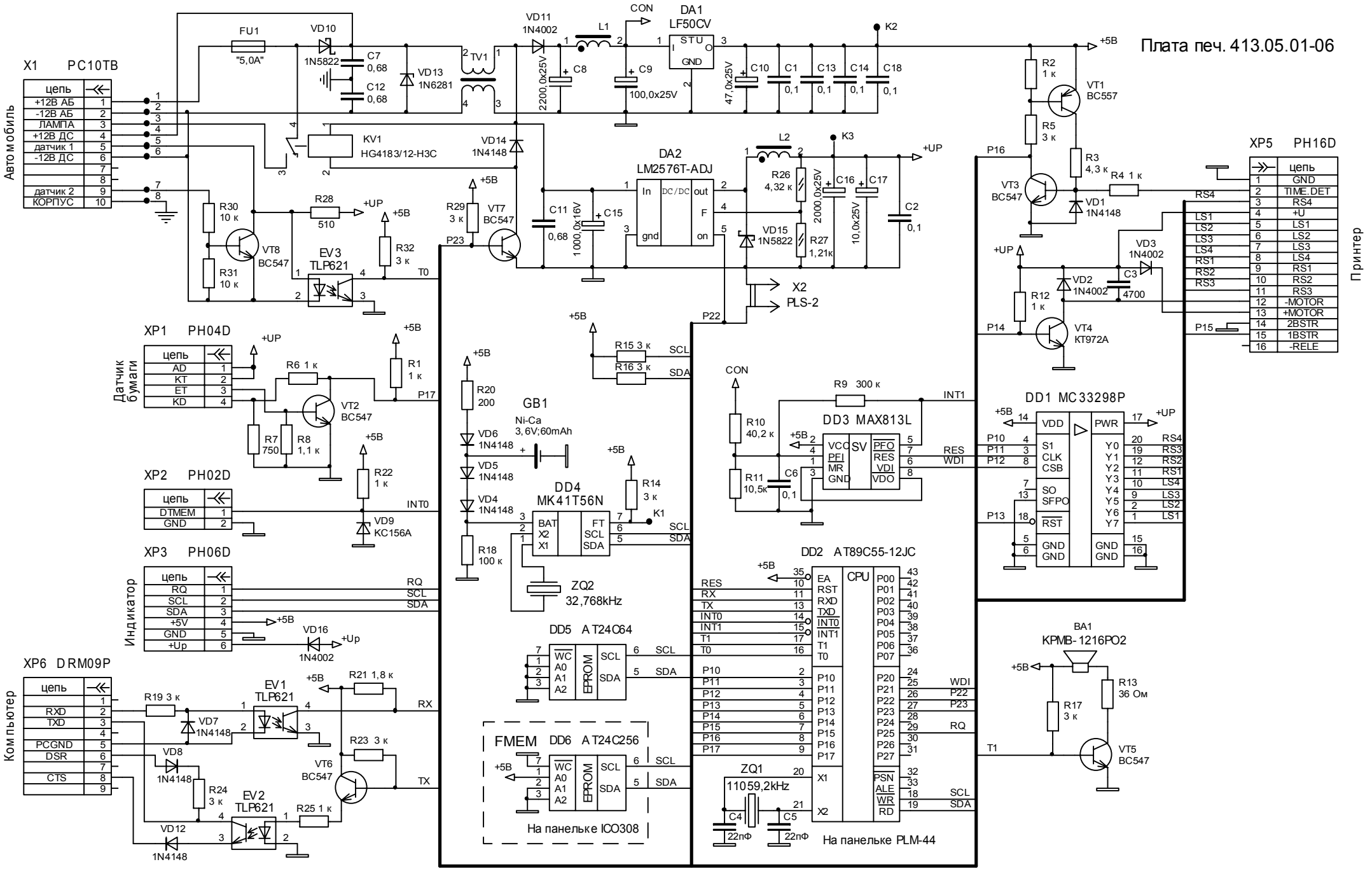


Плата печ. 413.05.01-06



X1 PC10TV

Цепь	↔
+12В АБ	1
-12В АБ	2
ЛАМПА	3
+12В ДС	4
датчик 1	5
-12В ДС	6
	7
	8
датчик 2	9
КОРПУС	10

XP1 PH04D Датчик бумаги

Цепь	↔
AD	1
KT	2
ET	3
KD	4

XP2 PH02D

Цепь	↔
DTMEM	1
GND	2

XP3 PH06D Индикатор

Цепь	↔
RQ	1
SCL	2
SDA	3
+5V	4
GND	5
+Up	6

XP6 DRM09P Компьютер

Цепь	↔
RXD	2
TXD	3
PCGND	5
DSR	6
CTS	7
	8
	9

XP5 PH16D Пинтер

Цепь	↔
GND	1
TIME DET	2
RS4	3
+U	4
LS1	5
LS2	6
LS3	7
LS4	8
RS1	9
RS2	10
RS3	11
-MOTOR	12
+MOTOR	13
2BSTR	14
1BSTR	15
-RELE	16

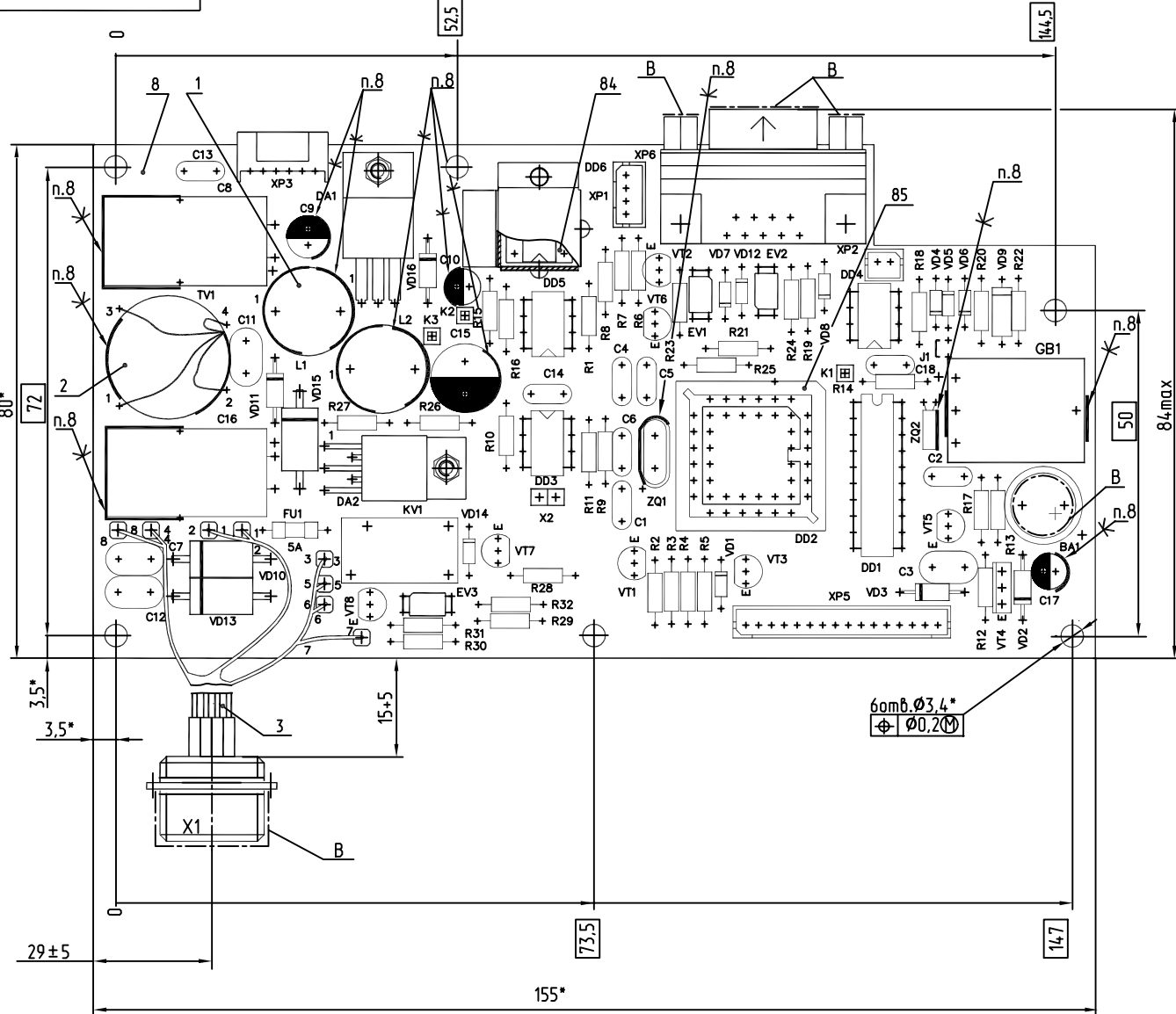
Поз. обозн.	Наименование	Кол.	Примечание
BA1	Головка динамическая КРМВ-1216PO2	1	
<u>КОНДЕНСАТОРЫ</u>			
C1,C2	K10-176-H90-0,1мкФ	2	
C3	K10-176-M47-4700пФ ± 20%	1	
C4,C5	K10-7B-M47-22пФ ± 10%	2	
C6	K10-176-H90-0,1мкФ	1	
C7	K10-176-H90-0,68мкФ	1	
C8	SM-1325-2200uF-25V-T	1	
C9	SM-0611-100uF-25V-T	1	
C10	SM-0511-47uF-25V-T	1	
C11,C12	K10-176-H90-0,68мкФ	2	
C13,C14	K10-176-H90-0,1мкФ	2	
C15	SM-1016-1000uF-16V-T	1	
C16	SM-1325-2200uF-25V-T	1	
C17	SM-0511-10uF-25V-T	1	
C18	K10-176-H90-0,1мкФ	1	
<u>МИКРОСХЕМЫ</u>			
DA1	LF50CV	1	
DA2	LM2576T-ADJ	1	
DD1	MC33298P	1	
DD2	AT89C55-12JC (панель PLM-44)	1	
DD3	MAX813LEPA	1	
DD4	MK41T56N	1	
DD5	AT24C64-10PC	1	
DD6	AT24C256-10PC (панель ICO308)	1	
EV1...EV3	Оптопара TLP621	3	
FU1	Вставка плавкая ВП4-7-5А	1	
GB1	Батарея Ni-Ca 3,6V;60mAh	1	
KV1	Реле HG4183/12-НЗС	1	

Поз. обозн.	Наименование	Кол.	Примечание
L1,L2	Дроссель АВЛГ 411.30.00	2	
<u>РЕЗИСТОРЫ C2-23-0,125</u>			
R1,R2	1,0 кОм ± 10%	2	
R3	4,3 кОм ± 10%	1	
R4	1,0 кОм ± 10%	1	
R5	3,0 кОм ± 10%	1	
R6	1,0 кОм ± 10%	1	
R7	750 Ом ± 5%	1	
R8	1,1 кОм ± 10%	1	
R9	300 кОм ± 10%	1	
R10	40,2 кОм ± 1%	1	
R11	10,5 кОм ± 1%	1	
R12	1,0 кОм ± 10%	1	
R13	36 Ом ± 10%	1	
R14...R17	3,0 кОм ± 10%	4	
R18	100 кОм ± 5%	1	
R19	3,0 кОм ± 10%	1	
R20	200 Ом ± 10%	1	
R21	1,8 кОм ± 10%	1	
R22	1,0 кОм ± 10%	1	
R23,R24	3,0 кОм ± 10%	2	
R25	1,0 кОм ± 10%	1	
R26	4,32 кОм ± 1%	1	
R27	1,21 кОм ± 1%	1	
R28	510 Ом ± 10%	1	
R29	3,0 кОм ± 10%	1	
R30,R31	10 кОм ± 10%	2	
R32	3,0 кОм ± 10%	1	
TV1	Трансформатор АВЛГ 413.18.00	1	

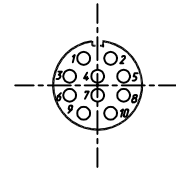
Поз. обозн.	Наименование	Кол.	Примечание
	<u>ДИОДЫ</u>		
VD1	1N4148	1	
VD2,VD3	1N4002	1	
VD4...VD8	1N4148	5	
VD9	Стабилитрон КС156А	1	
VD10	1N5822	1	
VD11	1N4002	1	
VD12	1N4148	1	
VD13	1N6281	1	
VD14	1N4148	1	
VD15	1N5822	1	
VD16	1N4002	1	
	<u>ТРАНЗИСТОРЫ</u>		
VT1	BC557	1	
VT2,VT3	BC547	2	
VT4	КТ972А	1	
VT5...VT8	BC547	4	

Поз. обозн.	Наименование	Кол.	Примечание
	<u>СОЕДИНИТЕЛИ</u>		
К1...К3	Вилка PLS-1	3	
X1	Вилка РС10ТВ	1	
X2	Вилка PLS-2	1	
XP1	Вилка РН04D	1	
XP2	Вилка РН02D	1	
XP3	Вилка РН06D	1	
XP5	Вилка РН16D	1	
XP6	Вилка DRM09P	1	
	<u>РЕЗОНАТОРЫ КВАРЦЕВЫЕ</u>		
ZQ1	НС-49U-11059,2 кГц	1	
ZQ2	JV-38ETL-Q-32,768 kHz	1	

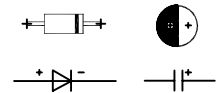
АВЛГ 413.05.00-04 СБ



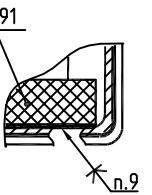
Условная нумерация контактов со стороны монтажной части вилки X1



На чертеже условно обозначено



A(4:1)



1. * Размеры для справок
2. Установку ЭРЭ производить со стороны маркировки по ОСТ 4.010.030-81:
C1...C7, C11...C14, C18 по варианту II в;
C9, C10, C15, C17, L1, L2, BA1, GB1, KV1 по варианту II а ;
DD1, DD3...DD6, EV1...EV3 по варианту VIII а .
Остальные по чертежу.
3. Панельки поз.84, 85 устанавливать без зазора.
4. ЭРЭ DD2, устанавливать на панельку поз.85 без зазора, DD6 устанавливать на панельку поз.84 без зазора, XP1...XP3, XP5, K1...K3 и X2 без зазора. Перед установкой на ZQ2 надеть трубку поз.90. При установке ZQ1 на выводы надеть трубку поз.89.
5. Установку экрана поз.6 производить после настройки устройства
6. Корпусные защелки XP6 опаять.
7. ПОС-61 ГОСТ 21931-76.
8. Клей термоактивный.
9. Клей "Момент".
10. Покрyтие: лак УР-231.У3.1, 2 ТУ 6-21-14-90, кроме поверхностей В, внутренних полостей вилок XP1...XP3, XP5, контактных сочленений панелек поз.84, 85 с микросхемами DD2, DD6 и контактов вилок K1...K3 и X2.
11. Маркировать дату выпуска перечеркиванием соответствующих ячеек на гарантийной наклейке поз.5.
12. Место клейма ОТК.
13. Нумерация контактов вилки X1 и проводов кабеля поз.3 показаны условно.
14. Остальные ТТ по ОСТ 4Г 0.070.015.

Перв. проект.	АВЛГ 413.05.00-04
Справ. N	
Полн. и дата	
Изд. N дуб.	
Взаим. N	
Полн. и дата	
Изд. N дуб.	

				АВЛГ 413.05.00-04 СБ				
Изм/Лист	№ док.м.	Подп.	Дата	Устройство управления Сборочный чертеж		Лист	Масса	Масштаб
Разраб.	Ряшко					1		2:1
Проб.	Соколов					Лист	1	Листов
Гл. констр.	Орлов					3		
Н.контр.	Нищев							
Утв.	Кузин					Копировал Формат А2		