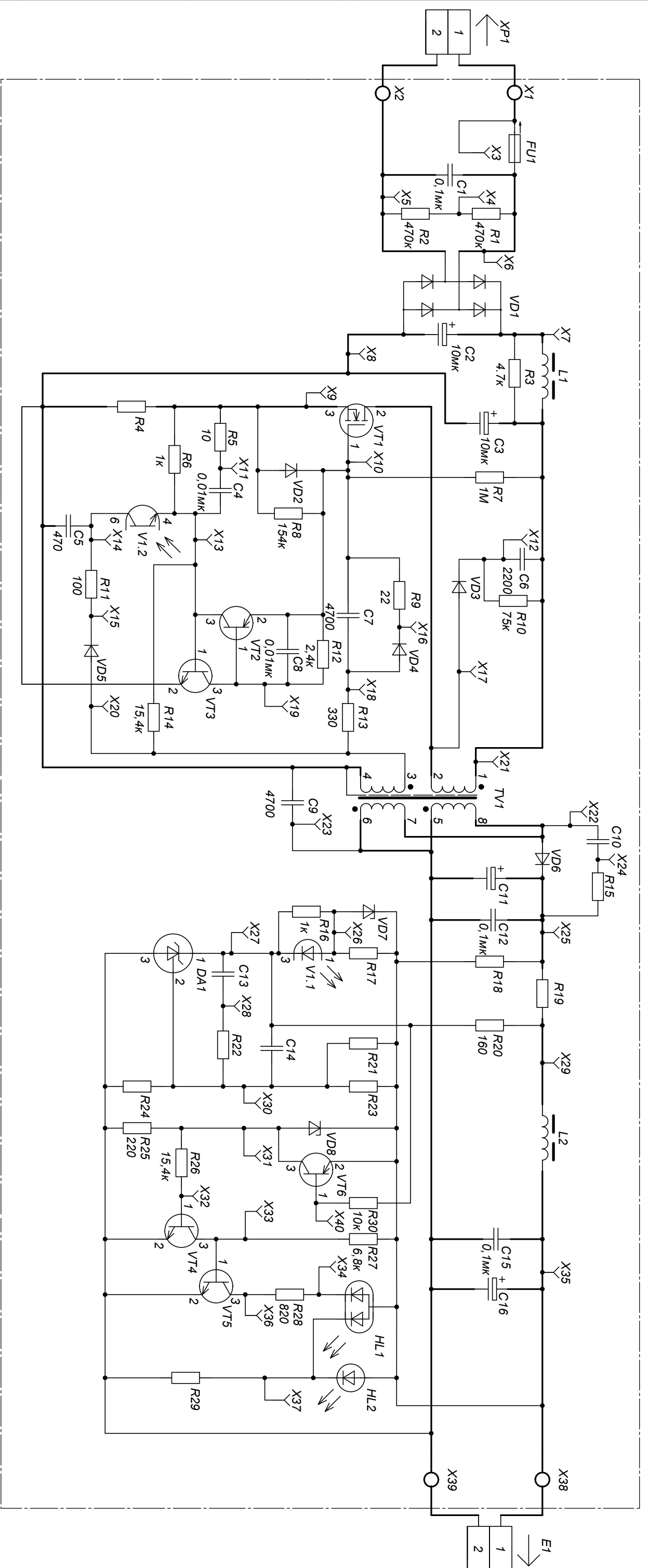
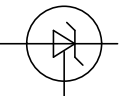


Справ. №	Пере. примен.
	АВЛГ 436231.001 Э3

Име. № подл.	Подп. и дата	Взам. ине. №	Име. № дубл.	Подп. и дата



ВВЕДЕНА СЛЕДУЮЩИЕ УСЛОВНЫЕ ГРАФИЧЕСКИЕ ОБОЗНАЧЕНИЯ



РЕГУЛИРУЕМЫЙ СТАБИЛИЗАТОР НАПРЯЖЕНИЯ
ПОСЛЕДОВАТЕЛЬНОГО ТИПА (МИКРОСХЕМА)

Электрический монтаж к соединителю ХР1
вести проводом НВ - 0,2 4 1000, длина провода 45 мм,
ГОСТ 17515-72

АВЛГ 436231.001 Э3			
Изм.	Лист	№ докум.	Подп.
Разраб.	Фурсов	Немчинов	
Проект.	Немчинов		
Т. контр.			
Н. контр.			
Утв.			
Адаптер сетевой и устройство зарядное МЕРКУРИЙ - 12 Схема электрическая принципиальная			Лист
"Инкотекс"			Листов 1